

1 2 3 4 5 6 7 8

A

E P L A N - DECKBLATT
E P L A N - COVER

B

HERSTELLER:
manufacturer:

C

Boll & Kirch Filterbau GmbH
Siemensstraße 10-14
50143 Kerpen

D

Anlage:
plant:

E

Vollautomatischer Rückspülfilter
Typ 6.60
Typ 6.60 Alarm DP

F

fully automatic back flushing filter
type 6.60
type 6.60 Alarm DP

D

Verdrahtungsfarben:
color of transmission:

Hauptstromkreis/main power : schwarz/black
Steuerstromkreis/control power : rot/red

Fremdspannung/extern voltage : orange/orange
Schutzleiter/ground : grün-gelb/green-yellow

		Date	Datum	06.03.07	Hersteller/ Manufacturer:	Zeichnungs-Nr./ Drawing-No.	Deckblatt/cover	Boll-Art.Nr.	REV03 03-07
		Opera.	Bearb.	Krakowiak	Boll & Kirch	Z46142	Filtertyp 6.60	Boll-Art.No. 4302200	
		Job	Auftr.	.	Filterbau GmbH		Filtertyp 6.60 Alarm DP	EDV-Nr.	Blatt 1 / 9
		Transac	Vorgang	.				EDV-No. 10166-4110D00R-0-D0000	Sheet 1 / 9

1 2 3 4 5 6 7 8

Spannungen
voltages

Betriebsspannung :
operating voltage

3/PE 50-60Hz, 230-575V +/- 5%

Steuerspannung :
control power

Optional 230V AC 115V AC 24V DC

Klemmleisten
Übersicht
Terminal strip
overview

X2=Klemmleisten X2
terminal strip X2

Verdrahtung

Ausführung der Schaltanlage nach:
VDE 0660 Teil 5 , IEC 439
Bestimmungen für fabrikfertige Schalt-
gerätekombinationen mit Nennspannung
bis 750V

Nennspannung : 450/750V
Nennisolationsspannung : 450/750V
nach VDE 0110 . Schutzart IP 65
Umgebungstemperatur max. 55C

Die Verdrahtung erfolgt flexibel.
Alle nicht gekennzeichneten Leitungen
werden in H07V-K / bei Leistungsverdrahtung 1,5qmm,
bei Steuerleitungen 1qmm verlegt.
Die Verdrahtung erfolgt von oben nach
unten bzw. von links nach rechts.
gemäß den Stromlaufplänen.

wiring

cabinet built after :
VDE 0660 part 5 , IEC 439
spezifikation for factory cabinets
with rated voltage
unit 750V

rated voltage : 450/750V
rated isolation voltage : 450/750V
according to VDE 0110 , protection IP 65
are with H07V-K / by power wiring 1,5qmm.
by control circuit 1qmm.
The wiring is from above to
down or from left to right.
following the circuit diagram.

HINWEISE
advices

Schaltanlage
switchboard plant

RAL 7035

Kabeleinführung :
transmission instruction

oben
above unten
down

Hauptschalter:
main switch

vorne/front

links/left

rechts/right

Kundenvorschriften :
client orders

ja
yes nein
no

Schranksockel :
cabinet base

ja
yes nein
no

100mm

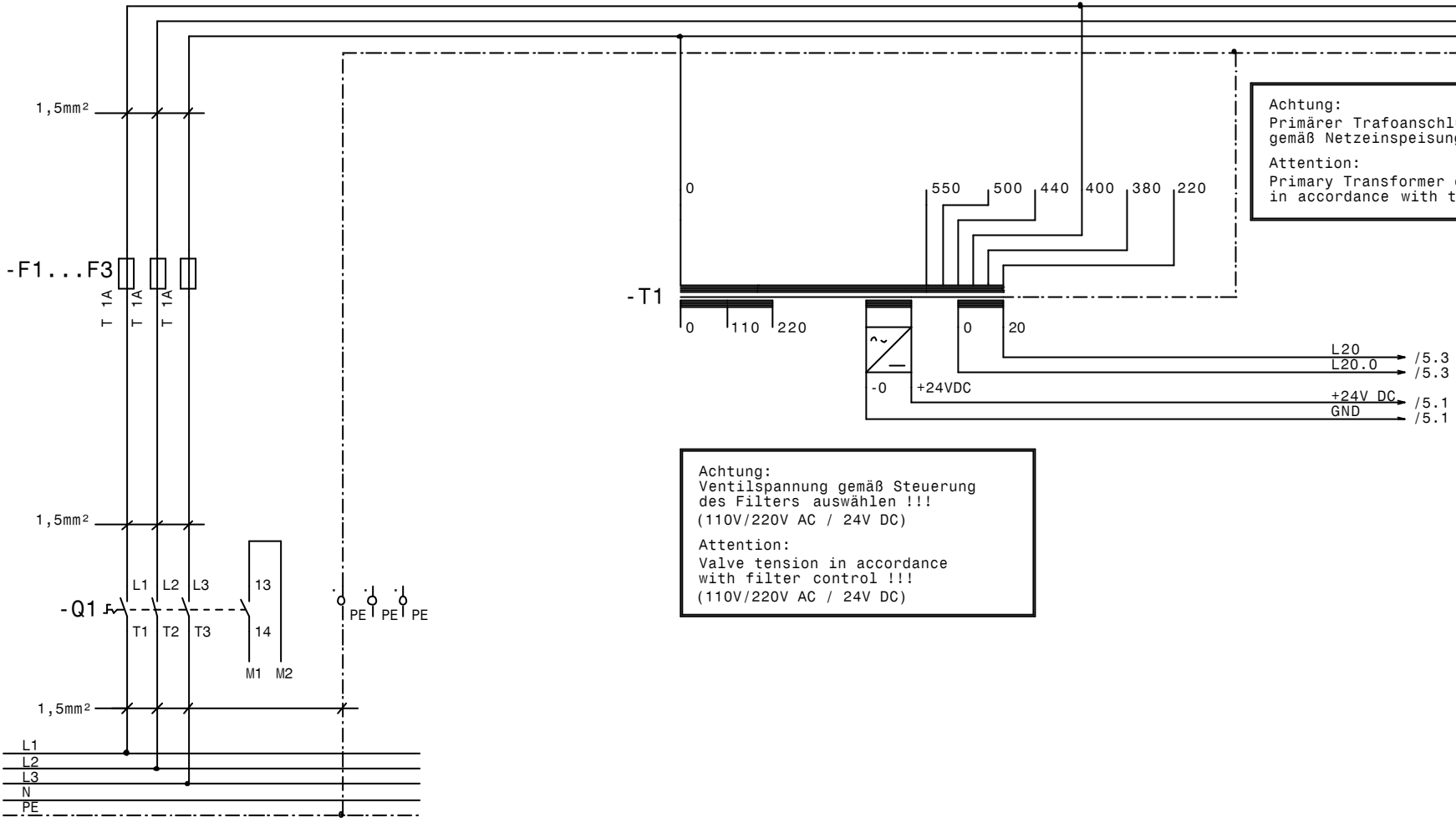
200mm

300mm

			Date	Datum	06.03.07	Hersteller/ Manufacturer:		Zeichnungs-Nr./	Allgemein/generel	Boll-Art.Nr.	REV03 03-07	
			Opera.	Bearb.	Krakowiak	Boll & Kirch		Drawing-No.	Filtertyp 6.60	Boll-Art.No. 4302200		
			Job	Auftr.	.	Filterbau GmbH		Z46142	Filtertyp 6.60 Alarm DP	EDV-Nr.	Blatt 2 / 9	
			Transac	Vorgang	.					EDV-No.	10166-4110D00R-0-D0000	Sheet 2 / 9

L1 /5.1
L2 /5.1
L3 /5.1
PE /5.1

Achtung:
Primärer Trafoanschluß
gemäß Netzeinspeisung auswählen !!!
Attention:
Primary Transformer connection
in accordance with the supply !!!



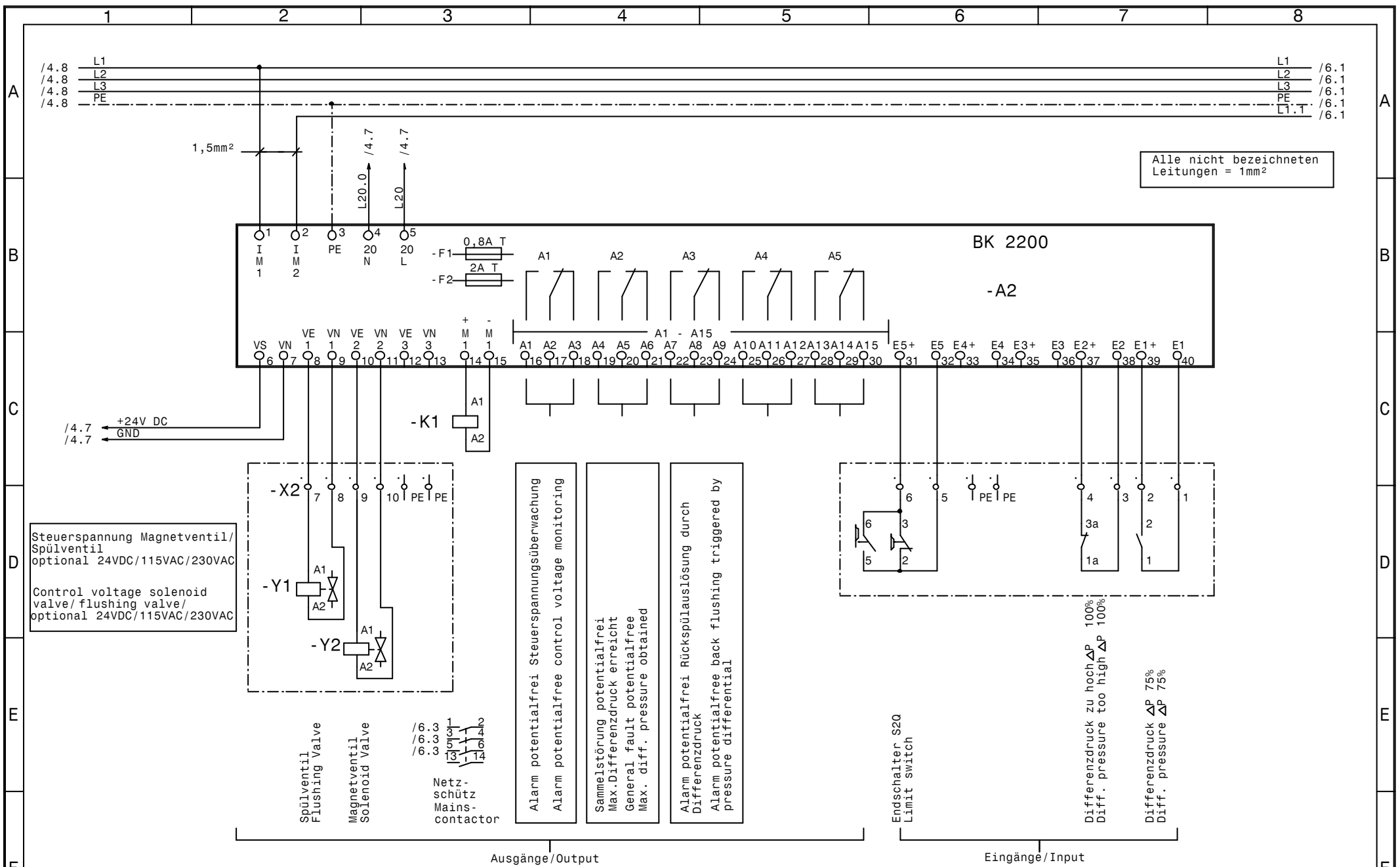
Achtung:
Ventilspannung gemäß Steuerung
des Filters auswählen !!!
(110V/220V AC / 24V DC)
Attention:
Valve tension in accordance
with filter control !!!
(110V/220V AC / 24V DC)

Alle nicht bezeichneten
Leitungen = 1mm²

230V - 575V
Einspeisung Netz
Power Input
From Mains

max. Vorsicherung kundenseitig
max. pre-protection by customer

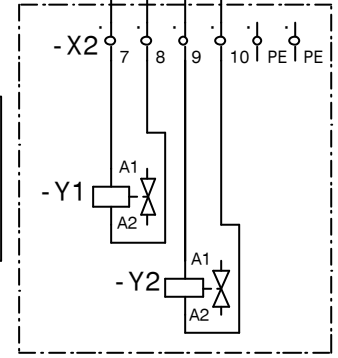
			Date	Datum	06.03.07	Hersteller/ Manufacturer:		Zeichnungs-Nr./ Drawing-No.		Stromlaufplan/wiring diagram		Boll-Art.Nr.		REV03 03-07	
			Opera.	Bearb.	Krakowiak	Boll & Kirch		Z46142		Filtertyp 6.60		Boll-Art.No. 4302200			
			Job	Auftr.	.	Filterbau GmbH				Filtertyp 6.60 Alarm DP		EDV-Nr.		Blatt 4 / 9	
			Transac	Vorgang	.							EDV-No. 10166-4110D00R-0-D0000		Sheet 4 / 9	



Alle nicht bezeichneten Leitungen = 1mm²

Steuerspannung Magnetventil/
Spülventil
optional 24VDC/115VAC/230VAC

Control voltage solenoid
valve/flushing valve/
optional 24VDC/115VAC/230VAC

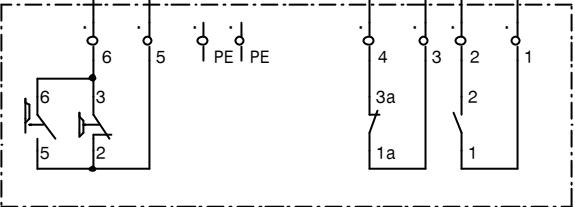


-A1 -A5
A1 - A15

Alarm potentialfrei
Alarm potentialfree control voltage monitoring

Sammelstörung potentialfrei
Max. Differenzdruck erreicht
General fault potentialfree
Max. diff. pressure obtained

Alarm potentialfrei Rückspülauslösung durch
Differenzdruck
Alarm potentialfree back flushing triggered by
pressure differential



Spülventil
Flushing Valve

Magnetventil
Solenoid Valve

Netz-
schütz
Mains-
contactor

Endschalter S2Q
Limit switch

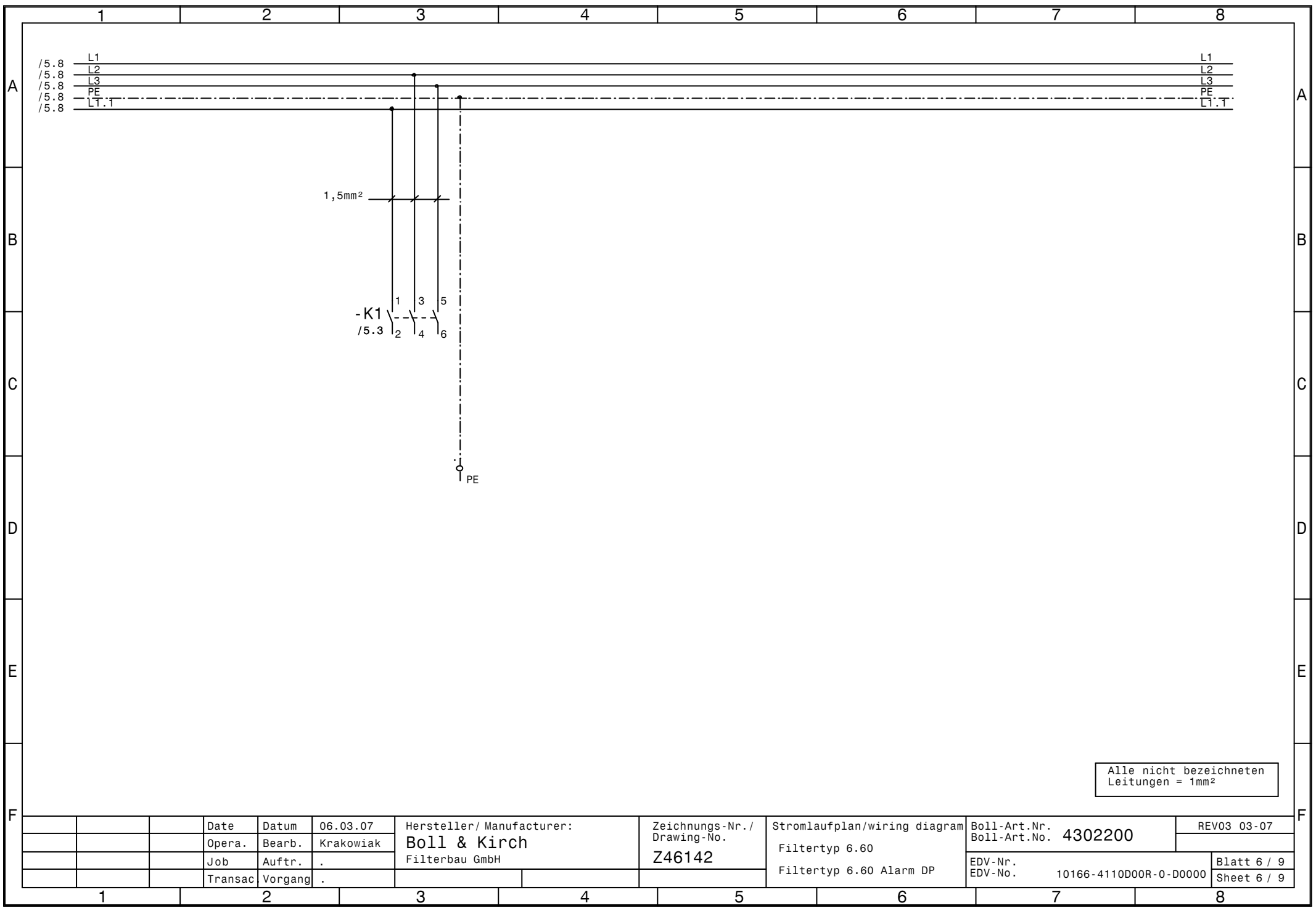
Differenzdruck zu hoch ΔP 100%
Diff. pressure too high ΔP 100%

Differenzdruck ΔP 75%
Diff. pressure ΔP 75%

Ausgänge/Output

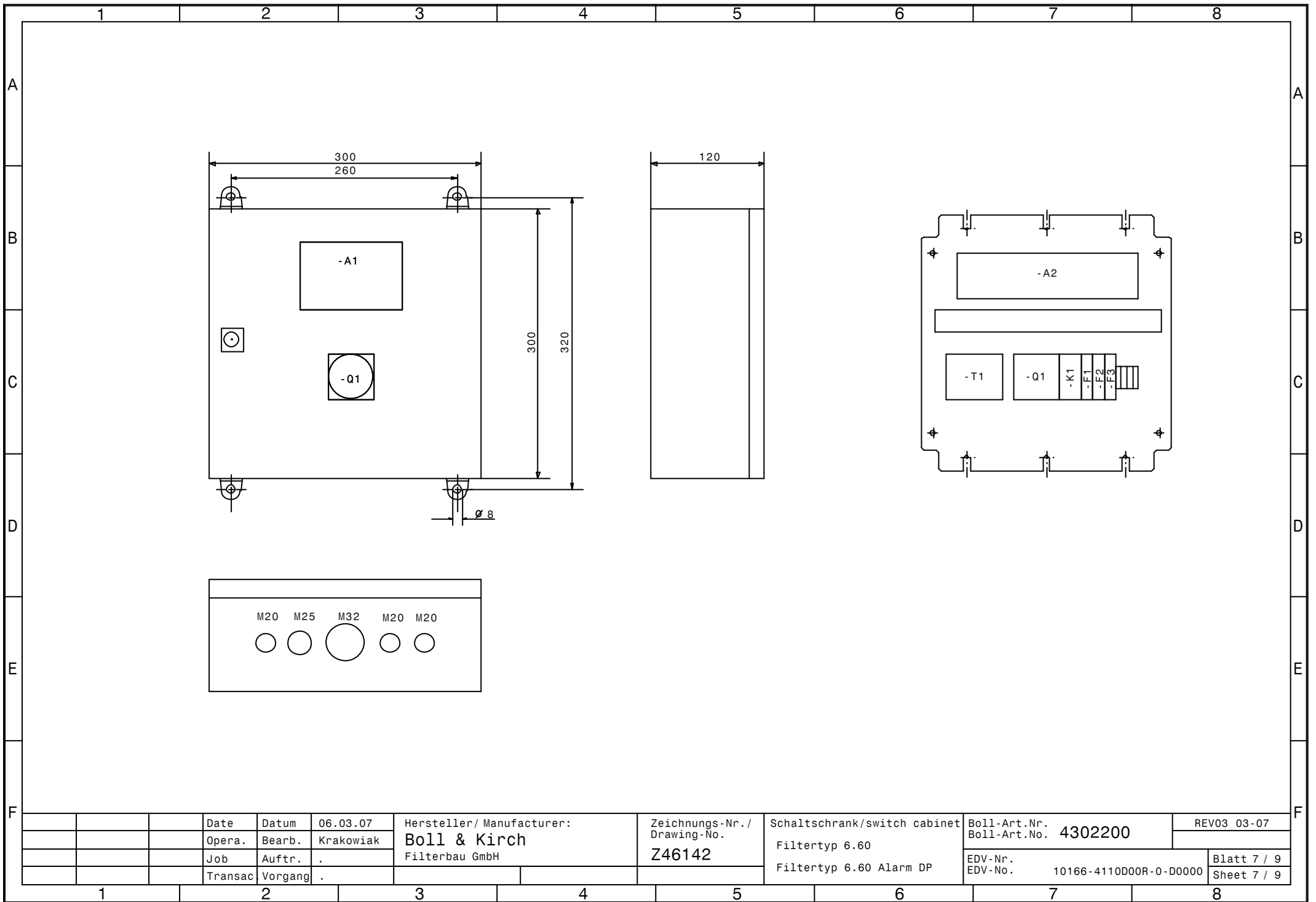
Eingänge/Input

Date Datum 06.03.07		Hersteller/ Manufacturer: Boll & Kirch		Zeichnungs-Nr./ Drawing-No. Z46142		Stromlaufplan/wiring diagram		Boll-Art.Nr. 4302200		REV03 03-07	
Opera. Bearb. Krakowiak		Filterbau GmbH				Filtertyp 6.60		EDV-Nr.		Blatt 5 / 9	
Job Auftr. .						Filtertyp 6.60 Alarm DP		EDV-No. 10166-4110D00R-0-D0000		Sheet 5 / 9	
Transac Vorgang .											



Alle nicht bezeichneten
Leitungen = 1mm²

		Date	Datum	06.03.07	Hersteller/ Manufacturer:	Zeichnungs-Nr./ Drawing-No.	Stromlaufplan/wiring diagram	Boll-Art.Nr.	REV03 03-07
		Opera.	Bearb.	Krakowiak	Boll & Kirch	Z46142	Filtertyp 6.60	Boll-Art.No. 4302200	
		Job	Auftr.	.	Filterbau GmbH		Filtertyp 6.60 Alarm DP	EDV-Nr.	Blatt 6 / 9
		Transac	Vorgang	.				EDV-No. 10166-4110D00R-0-D0000	Sheet 6 / 9



		Date	Datum	06.03.07	Hersteller/ Manufacturer:	Zeichnungs-Nr./ Drawing-No.	Schaltschrank/switch cabinet	Boll-Art.Nr.	REV03 03-07
		Opera.	Bearb.	Krakowiak	Boll & Kirch	Z46142	Filtertyp 6.60	Boll-Art.No. 4302200	
		Job	Auftr.	.	Filterbau GmbH		Filtertyp 6.60 Alarm DP	EDV-Nr.	Blatt 7 / 9
		Transac	Vorgang	.				EDV-No. 10166-4110D00R-0-D0000	Sheet 7 / 9

Materialliste Materials list

Blatt : 1
Sheet : 1

Nr. No.	Anz. Num.	Kennzeichnung Labelling	Benennung Description	Hersteller Manufacturer	Typ / Art.-Nr. Type / Art.-No.	Boll & Kirch Art.No.	Kenngröße Parameter
1	1	-A1/-A2	Filtersteuerung (2 Platinen)	RECO	BK 2200	4300121	
1	1	-A1/-A2	Filter control (2 PCB's)	RECO	BK 2200	4300121	
	1		Verbindungskabel		Patchkabel RJ45 Cat5e	4100074	0,5m
	1		Connection cable		Patchkabel RJ45 Cat5e	4100074	0,5m
2	1	-F1...F3	Trennhebel-Sicherungs-Klemme	Phoenix Contact	UK 6,3-HESI 3004171	4200147	16 mm ²
2	1	-F1...F3	Lever-type fuse element	Phoenix Contact	UK 6,3-HESI 3004171	4200147	16 mm ²
	1		G-Sicherungseinsatz	ESKA	632.717	4200146	T 1A, 6,3x32
	1		Unit fuse set	ESKA	632.717	4200146	T 1A, 6,3x32
3	1	-F1...F3	Trennhebel-Sicherungs-Klemme	Phoenix Contact	UK 6,3-HESI 3004171	4200147	16 mm ²
3	1	-F1...F3	Lever-type fuse element	Phoenix Contact	UK 6,3-HESI 3004171	4200147	16 mm ²
	1		G-Sicherungseinsatz	ESKA	632.717	4200146	T 1A, 6,3x32
	1		Unit fuse set	ESKA	632.717	4200146	T 1A, 6,3x32
4	1	-F1...F3	Trennhebel-Sicherungs-Klemme	Phoenix Contact	UK 6,3-HESI 3004171	4200147	16 mm ²
4	1	-F1...F3	Lever-type fuse element	Phoenix Contact	UK 6,3-HESI 3004171	4200147	16 mm ²
	1		G-Sicherungseinsatz	ESKA	632.717	4200146	T 1A, 6,3x32
	1		Unit fuse set	ESKA	632.717	4200146	T 1A, 6,3x32
5	1	-K1	Leistungsschutz	ABB	BC6-30-10	4200148	4kW/690V, 24V DC
5	1	-K1	Power contactor	ABB	BC6-30-10	4200148	4kW/690V, 24V DC
6	1	-Q1	Hauptschalter	ABB	OT16E3	4200149	25A
6	1	-Q1	Main switch	ABB	OT16E3	4200149	25A
	1		Hilfsschalter 1S	ABB	0A1G10	4200149	
	1		Auxiliary switch block NO	ABB	0A1G10	4200149	
	1		Hauptschaltergriff	ABB	OHY2AJ	4200149	
	1		Selector handle	ABB	OHY2AJ	4200149	
	1		Verlängerungswelle	ABB	0XS5x105	4200149	105 mm
	1		Extended shaft	ABB	0XS5x105	4200149	105 mm
7	1	-T1	Transformator	Siemens	4AM3496-0EJ00-0FA0	4200150	220...550V/20,110,220V+24VDC
7	1	-T1	Transformer	Siemens	4AM3496-0EJ00-0FA0	4200150	220...550V/20,110,220V+24VDC
8	2	-X	PE-Klemme	Phoenix Contact	UT 2,5-Quattro-PE	4100073	2,5 mm ²
8	2	-X	Earth wire terminal	Phoenix Contact	UT 2,5-Quattro-PE	4100073	2,5 mm ²
9	1	-Z	Gehäuse	Rittal	EB 1555.500	4306540	300 x 300 x 120 mm
9	1	-Z	Switching cabinet	Rittal	EB 1555.500	4306540	300 x 300 x 120 mm
10	1	-Z	Wandbefestigungshalter	Rittal	KL1590.000	4507593	8mm
10	1	-Z	Wall range spacer	Rittal	KL1590.000	4507593	8mm

		Datum / Date	06.03.07	Hersteller / Manufacturer	Zeichnungs-Nr. / Drawing-No.	Stückliste / part list	Boll-Art.Nr. / Boll-Art.No.	REV03 03-07
		Bearb. / Opera.	Krakowiak	Boll & Kirch Filterbau GmbH	Z46142	Filtertyp 6.60	4302200	
		Auftr. / Job	.			Filtertyp 6.60 Alarm DP		EDV-Nr.
		Vorgang / Transac.	.			EDV-No. 10166-4110D00R-0-D0000		Sheet 8 / 9

Funktionstext Function text		Ziel extern External target	Klemmennummer Terminal number	Brücken Bridges	Ziel intern Internal target	Blatt/Pfad Sheet/Path
		Bezeichnung Labelling	Connection Anschluß		Bezeichnung Labelling	Connection Anschluß
			PE		- T1	PE /4.2
Differenzdruck ΔP 75% Diff. pressure ΔP 75%			1		-A1/-A2	40 /5.7
Differenzdruck ΔP 75% Diff. pressure ΔP 75%			2		-A1/-A2	39 /5.7
Differenzdruck zu hoch ΔP 100% Diff. pressure too high ΔP 100%			1a		-A1/-A2	38 /5.7
Differenzdruck zu hoch ΔP 100% Diff. pressure too high ΔP 100%			3a		-A1/-A2	37 /5.7
			PE		-A1/-A2	3 /6.3
Endschalter S2Q Limit switch			5		-A1/-A2	32 /5.6
Endschalter S2Q Limit switch			6		-A1/-A2	31 /5.6
Spülventil Flushing Valve		-Y1	A1	7	-A1/-A2	8 /5.2
Spülventil Flushing Valve		-Y1	A2	8	-A1/-A2	9 /5.2
Magnetventil Solenoid Valve		-Y2	A1	9	-A1/-A2	10 /5.2
Magnetventil Solenoid Valve		-Y2	A2	10	-A1/-A2	11 /5.3
			PE			/5.3
			11			
			12			
			PE			/5.3

Date	Datum	06.03.07	Hersteller / Manufacturer Boll & Kirch	Zeichnungs-Nr. / Drawing-No. Z46142	Stückliste / part list Filtertyp 6.60	Art.Nr. Art.No. 21090000	REV03 03-07
Opera.	Bearb.	Krakowiak					Filterbau GmbH
Job	Auftr.	.				EDV-No.:	10166-4110D00R-0-D0000
Transac.	Vorgang	.					Sheet 9 / 9